

Manual de
instruções

Инструкция
по экспл-
уатации

Manual de
instructiuni
de folosire

Frigorífico

Холодильник

Frigider

ZBA 3160A

Antes de instalar e utilizar o aparelho leia cuidadosamente este manual de instruções. Contém instruções de segurança, conselhos e informações úteis. Se o frigorífico for utilizado de acordo com as instruções, funcionará correctamente e irá ao encontro das expectativas do utilizador.

Os símbolos abaixo indicados irão orientá-lo durante a leitura deste manual:



Precauções de segurança

As advertências e informações que acompanham este símbolo visam a sua segurança bem como a utilização segura do aparelho



Conselhos e informações úteis



Informações sobre o meio ambiente



Símbolo de ideias

Junto deste símbolo poderá encontrar ideias úteis para a conservação dos alimentos.



O símbolo no produto ou na embalagem indica que este produto não pode ser tratado como lixo doméstico. Em vez disso, deve ser entregue ao centro de recolha selectiva para a reciclagem de equipamento eléctrico e electrónico. Ao garantir uma eliminação adequada deste produto, irá ajudar a evitar eventuais consequências negativas para o meio ambiente e para a saúde pública, que, de outra forma, poderiam ser provocadas por um tratamento incorrecto do produto. Para obter informações mais pormenorizadas sobre a reciclagem deste produto, contacte os serviços municipalizados locais, o centro de recolha selectiva da sua área de residência ou o estabelecimento onde adquiriu o produto.

Índice

Informações importantes sobre segurança	4
Instruções para o utilizador	6
Antes da utilização	6
Ligar o aparelho	6
Regular a temperatura	6
Peças internas	6
Prateleiras da porta	7
Conselhos.....	7
Conselhos para a refrigeração	7
Manutenção	8
Limpeza	9
Algo não funciona	10
Assistência técnica e peças sobresselentes	11
Especificações técnicas	11
Reversibilidade da porta	11
Instalação	11
Posicionamento	12
Ligação eléctrica	12
Montagem	13



Informações importantes sobre segurança

Precauções gerais de segurança

- Guarde e mantenha junto com o aparelho estas instruções, quando mudar de local ou de dono.
- Este aparelho foi concebido para conservação de alimentos, para uso doméstico e deverá ser utilizado apenas de acordo com estas instruções.
- Os serviços de assistência e reparação, incluindo a substituição do cabo de alimentação, apenas devem ser efectuados por empresas especializadas e qualificadas para o efeito pelo fabricante. Os acessórios fornecidos por essas empresas devem ser utilizados apenas para reparação. Caso contrário, o aparelho pode danificar-se ou causar danos ou ferimentos a terceiros.
- O aparelho só fica efectivamente desligado quando a ficha é retirada da tomada de corrente. Antes da limpeza ou de qualquer manutenção, desligue sempre o aparelho (sem puxar pelo cabo). Se a tomada de corrente é de difícil acesso, desligue a electricidade no quadro geral.
- O cabo de alimentação não deve ser aumentado.
- Certifique-se que a ficha não fica esmagada ou danificada na traseira do frigorífico. Uma ficha danificada pode demasiado e causar um incêndio.
- Evite colocar objectos pesados, ou o próprio aparelho, sobre o cabo eléctrico. Pode originar um curto-circuito e um incêndio.
- Não desligue a ficha puxando pelo cabo, especialmente quando deslocar o frigorífico. - Danificar o cabo de alimentação pode originar um curto-circuito, incêndio e/ou um choque eléctrico. - Se o cabo de alimentação estiver danificado, deve ser substituído pela assistência técnica certificada ou por técnico qualificado.
- Se a tomada de corrente estiver solta, não introduza a ficha. Existe o risco de choque eléctrico ou incêndio.
- Não deve ligar o aparelho sem a tampa de protecção da lâmpada de iluminação interior.
- Quando proceder à limpeza, não utilize utensílios afiados, pontiagudos ou grosseiros, porque pode provocar danos no aparelho.
- Tenha o cuidado de não permitir a entrada de líquidos na caixa de controlo da temperatura e da iluminação.
- Não encoste objectos quentes às peças de plástico.
- Não guarde gases ou líquidos inflamáveis no aparelho, porque podem explodir.
- Verifique e limpe regularmente a saída de água proveniente da descongelação existe uma etiqueta de aviso no interior do aparelho. Se estiver obstruída, a água de descongelação acumulada pode causar uma avaria.

Precauções para a segurança de crianças

- Não permita que crianças brinquem com a embalagem do aparelho. O plástico pode causar asfixia.
- O aparelho só deve ser manuseado por adultos. Não permita que crianças brinquem com o aparelho ou com as suas peças de controlo.
- Se pretender deitar fora o aparelho, desligue a ficha da tomada de corrente, corte o cabo de alimentação (o mais próximo do aparelho que for possível) e retire a porta, de modo a evitar que, ao brincar, as crianças possam sofrer um choque eléctrico ou que se possam fechar dentro do aparelho.
- Este aparelho não se destina a ser utilizado por pessoas (incluindo crianças) com capacidades mentais, sensoriais e físicas reduzidas, ou com falta de experiência e conhecimento, a não ser que sejam supervisionadas ou recebam instruções relativamente à utilização do aparelho, por parte de uma pessoa responsável pela sua segurança.

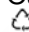
Protecção ambiental

- Este aparelho não contém gases que possam danificar a camada de ozono, tanto no circuito refrigerante como nos materiais de isolamento. O aparelho não deverá ser eliminado juntamente com o lixo doméstico. Evite danificar a unidade de refrigeração. É possível obter informação sobre os locais de eliminação a partir das autoridades municipais.

Retire a ficha e certifique-se de que todas as fechaduras ou trincos são retirados, para evitar que as crianças se fechem no interior.

Eliminação

Informação das embalagens do aparelho

Os materiais marcados com o símbolo  são recicláveis.

>PS< para polietileno, por exemplo material de embrulho

>PS< para poliestireno, por exemplo material de enchimento (sempre sem CFC)

>POM< polioximetileno, por exemplo clips de plástico.

Todos os materiais são ecológicos!

Precauções de segurança em relação ao isobutano

Aviso

- O refrigerante do aparelho é isobutano (R600a), que é inflamável e explosivo em grande escala.
- Mantenha os ventiladores abertos limpos e desobstruídos, no compartimento do aparelho ou em todo o edifício.
- Para além dos recomendados pelo fabricante, não utilize meios mecânicos, ou qualquer outro, para acelerar o processo de descongelação.
- Não danifique o circuito de refrigeração. Não utilize aparelhos eléctricos dentro dos compartimentos de armazenamento de alimentos, se não forem recomendados pelo fabricante.

Instruções para o Utilizador

Antes da utilização

Aguarde 4 horas antes de ligar o aparelho, para permitir que o óleo regresse ao compressor.

- Antes de utilizar o aparelho pela primeira vez, limpe o interior e todos os acessórios internos com água morna e sabão neutro de modo a remover o cheiro típico de um produto novo, de seguida seque minuciosamente.

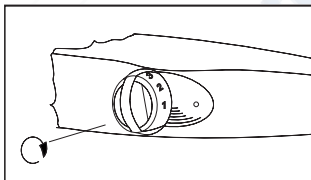


Não utilize detergentes ou pós abrasivos, pois estes danificam o acabamento.

- Retire os elementos de segurança utilizados para o transporte.

Ligar o aparelho

- Introduza a ficha na tomada de parede e rode o botão do termostato para a direita, para lá da posição «O» (Desligar).
- O controlo do termostato dentro do compartimento do frigorífico regula a temperatura do aparelho.
- Rode o controlo do termostato para a definição necessária.



Regular a temperatura

- Os efeitos seguintes são bastante significativos em relação à temperatura interior:
 - Temperatura ambiente
 - Quantidade e temperatura dos alimentos armazenados

- Frequência com que a porta é aberta e durante quanto é deixada aberta
- A localização do aparelho.
- A temperatura dentro do aparelho é ajustada automaticamente.
 - **Definição “1” = temperatura mais elevada, definição mais quente**
 - **Definição “6” = temperatura mais baixa, definição mais fria.**
 - **Definição “0” = Desligar**

Normalmente, uma definição média é a mais adequada.

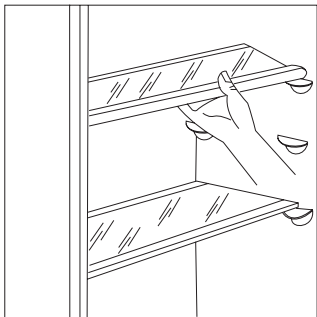
Peças internas

Prateleiras

- As prateleiras podem ser retiradas para limpeza.
- Para permitir o armazenamento de embalagens de alimentos de vários tamanhos, as prateleiras podem ser colocadas a diferentes alturas.
- Para retirar a prateleira interna, empurre para a frente até que possa ser virada para cima ou para baixo e retirada.
- Efectue o mesmo procedimento pela ordem inversa para introduzir a prateleira a uma altura diferente.

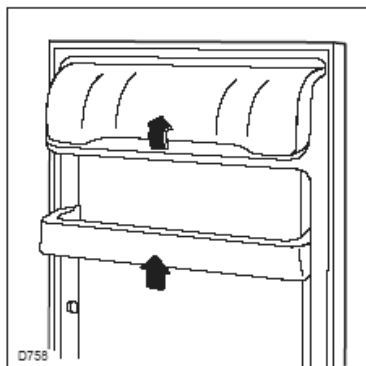


A prateleira de vidro acima das gavetas de vegetais e a prateleira das garrafas deve permanecer sempre em posição, para garantir circulação correcta do ar.



Prateleiras da porta

- Para permitir o armazenamento de embalagens de alimentos de vários tamanhos, a prateleira da porta central pode ser ajustada em altura.
- Puxe gradualmente a prateleira na direcção das setas até se soltar, de seguida, reposicione como quiser.
- Para uma limpeza mais minuciosa, as prateleiras da porta superior e inferior podem ser facilmente retiradas e montadas em posição.



Conselhos

Poupança de energia

- Preste muita atenção ao local onde coloca o armário. Consulte a secção „Instalação”. Quando instalado correctamente o armário irá consumir menos energia.
- Tente evitar manter as portas abertas por períodos longos ou abrir as portas demasiadas vezes, visto que o ar quente irá entrar no armário e fazer com que o compressor se ligue desnecessariamente.
- Se a temperatura ambiente estiver alta, o botão do termóstato se encontra na definição mais fria (números maiores) e o aparelho está completamente carregado, o compressor pode funcionar continuamente, causando a formação de gelo no evaporador. Se isto acontecer, rode o botão para uma definição mais quente (números menores) para permitir descongelamento automático e assim uma poupança no consumo de electricidade.
- Não coloque alimentos quentes dentro do aparelho. Deixe que os alimentos arrefeçam primeiro.
- Mantenha o condensador emissor de calor, a grelha de metal na parede traseira do seu aparelho sempre limpa.

Conselhos para a refrigeração

- Não guarde alimentos quentes ou líquidos que se evaporam no frigorífico e cubra ou embrulhe os alimentos particularmente se tiverem um cheiro forte.


Para o ajudar a utilizar o seu frigorífico correctamente, eis alguns conselhos úteis:


- **Carne crua (carne de vaca, carne de porco, borrego e frango):** embrulhe em sacos de politeno e coloque sobre o compartimento de salada, sendo este o local mais frio no frigorífico.

- **A carne só pode ser guardada com segurança desta forma durante um ou dois dias no máximo.**
- **Alimentos cozinhados, frios, comida, etc.:** estes devem estar bem cobertos e podem ser guardados em qualquer uma das prateleiras de vidro.
- **Fruta e vegetais:** estes devem ser minuciosamente limpos e colocados na(s) gaveta(s) de baixo.
- **Manteiga e queijo:** estes devem ser colocados em recipientes herméticos especiais ou embrulhados em folha de alumínio ou sacos de polietileno para afastar o máximo de ar possível.
- **Garrafas de leite:** estas devem ter uma tampa e devem ser guardadas na prateleira das garrafas na porta.

Bananas, batatas, cebolas e alho, se não estiverem embalados, não devem ser guardados no frigorífico.

Manutenção

 Retire a ficha da tomada antes de efectuar qualquer operação de manutenção.

 **Aviso**
Este aparelho contém hidrocarbonetos na sua unidade de refrigeração e, por isso, a manutenção e a recarga devem ser efectuadas exclusivamente por técnicos autorizados.


Descongelação

O aparecimento de alguma humidade, da câmara de refrigeração, sob a forma de gelo é provocada pelo funcionamento do refrigerador e é natural. No entanto, uma camada de gelo mais espessa reduz a eficiência de arrefecimento, devido ao aumento de temperatura, e é necessário um maior consumo de energia.

Neste tipo de aparelho, a descongelação do compartimento frigorífico é automática, sem qualquer intervenção externa.

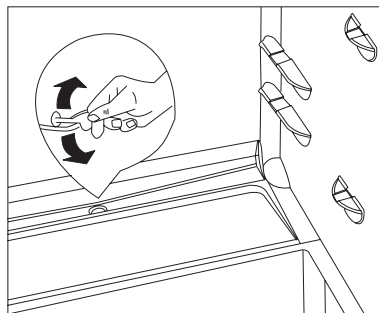
O controlo do termostato interrompe o funcionamento do compressor em intervalos regulares, durante mais ou menos tempo interrompendo, assim, a refrigeração e a temperatura do compartimento frigorífico aumenta, dando origem à descongelação.

Após a descongelação, o controlo do termostato reinicia o funcionamento do sistema. A água proveniente da descongelação escorre pela respectiva saída até ao tabuleiro de evaporação, por cima do compressor, e evapora-se devido ao calor aí existente.


 **Verifique e limpe periodicamente a abertura de saída da água de descongelação, gerada no processo de descongelamento. No caso de ficar obstruída, a água acumulada pode causar danos ao penetrar no isolamento do aparelho.**

Limpe o canal de saída da água com o tubo/raspador fornecido, tal como se apresenta na figura. O tubo/raspador deve ser guardado no canal de saída.

Periodicamente, verifique se a saída de água da descongelação não está obstruída



Limpeza

 **Nunca utilize objectos metálicos para limpar o seu aparelho, uma vez que pode danificá-lo.**

NUNCA utilize detergentes, pós abrasivos, produtos de limpeza muito perfumados ou cera de polir para limpar o interior pois isto irá danificar a superfície e deixar um odor forte.

Limpe o interior com água quente e bicarbonato de sódio. Lave e seque minuciosamente.

Para garantir um funcionamento seguro do frigorífico, uma vez por ano retire a grelha de ventilação na base e limpe os canais de ar com um aspirador.

Quando o aparelho não estiver a ser utilizado

Desligue o aparelho da alimentação eléctrica.

Esvazie todos os alimentos e limpe o aparelho, deixando as portas abertas para evitar maus cheiros.

Como substituir a lâmpada

Se a lâmpada deixar de funcionar, pode substituí-la da seguinte forma:

Desligue o aparelho.

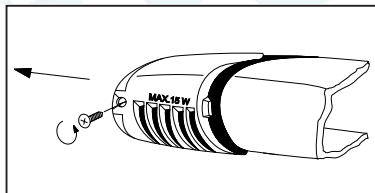
Desaparafuse a tampa da lâmpada.

Retire a tampa da lâmpada, deslocando-a no sentido da seta.

Substitua a lâmpada. Tipo de lâmpada: Mignon 322, 230 V, 15 W, E 14

Depois de substituir a lâmpada, coloque de novo a tampa, aparafuse e ligue a ficha na tomada de corrente

A falta da lâmpada não afecta o funcionamento normal do aparelho



Algo não funciona

Os problemas podem dever-se a causas que podem facilmente ser resolvidas antes de contactar o Serviço Técnico. Siga as instruções seguintes:

SINTOMA	SOLUÇÃO
As portas não fecham	<p>Nivele adequadamente o aparelho se não estiver bem nivelado.</p> <p>O peso ultrapassa o limite de armazenamento da prateleira da porta por isso espalhe o peso uniformemente ou retire alguns produtos.</p> <p>O aparelho não está bem instalado. Consulte a secção "Montagem".</p>
Está demasiado quente no interior do frigorífico	<p>Defina uma temperatura mais baixa.</p> <p>Distribua os alimentos para permitir que o ar frio circule entre eles.</p> <p>Certifique-se de que a porta está completamente fechada e que a faixa isoladora está completa e limpa.</p> <p>A temperatura à qual o armário é colocado está acima da temperatura ambiente normal.</p>
Está demasiado frio no interior do frigorífico.	<p>Rode o regulador de temperatura para uma definição mais quente.</p>
O compressor funciona continuamente.	<p>Rode o botão do termóstato para um número menor.</p> <p>A temperatura à qual o armário é colocado está acima da temperatura ambiente normal.</p> <p>Certifique-se de que a ventilação é suficiente e que as aberturas de ventilação não estão obstruídas.</p> <p>A causa pode ser a introdução de grandes quantidades de alimentos e/ou frequente abertura/fecho da porta.</p>
Existe água dentro/fora do frigorífico.	<p>Por vezes é normal. Durante o descongelamento automático, o gelo derrete na placa de arrefecimento.</p>
A água sai para o chão. Ruídos	<p>Coloque a mangueira de drenagem na parte traseira do armário acima do recipiente de drenagem.</p> <p>Por vezes, isto é normal. O controlo de temperatura pode causar sons quando o sistema está ligado ou desligado.</p> <p>O gás de arrefecimento injectado pode produzir um ruído de gargarejo enquanto passa pelos tubos.</p> <p>O motor pode causar um ruído de zumbido e/ou batidas ligeiras.</p> <p>O material de isolamento utilizado tem uma tendência para aumentar ligeiramente os níveis de ruído da forma que permitir para um melhor isolamento e um menor consumo de energia.</p>

Assistência técnica e peças sobresselentes

Se não conseguir encontrar a solução para uma avaria nestas instruções de funcionamento, contacte o seu fornecedor ou o nosso departamento de assistência e consulte o cartão de garantia.

A encomenda selectiva de peças sobresselentes pode poupar viagens e custos desnecessários.

Por esta razão forneça sempre a seguinte informação do aparelho:

- **Nome do modelo**
- **Número do modelo (PNC)**
- **Número de série (S-No.)**

Esta informação pode ser encontrada na placa de características dentro do armário na parede do lado esquerdo. É aconselhável introduzir esta informação aqui, para que esteja acessível quando for necessário.

Especificações técnicas

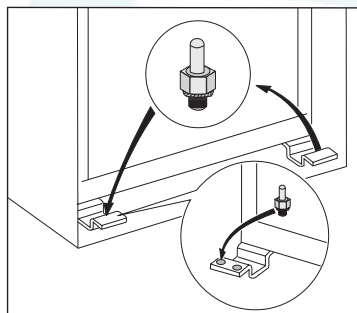
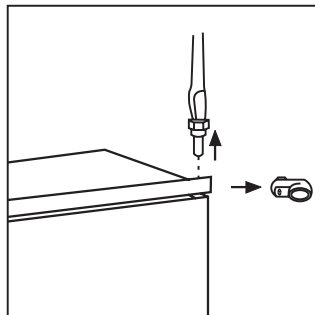
Os dados técnicos é indicado na placa de características no lado esquerdo no interior do aparelho.

Reversibilidade da porta

 O equipamento é fornecido com a abertura da porta para a direita.

Siga as instruções abaixo antes de a instalar para abrir a porta para a esquerda.

1. Desaperte o parafuso da dobradiça superior e retire o espaçador.
2. Retire a porta.
3. Desaperte com uma chave o perno inferior e substitua-o no lado oposto.
4. Introduza novamente a porta e aperte a dobradiça superior e o espaçador no lado oposto.



Instalação



Tenha muito cuidado quando manusear o aparelho, para não causar danos na unidade de refrigeração com possíveis fugas de líquidos.

- Durante o funcionamento normal, o condensador e compressor na parte traseira do aparelho aquecem bastante. Certifique-se sempre de que existe ventilação adequada, visto que o incumprimento desta instrução irá resultar em falha de componente e possível perda de alimentos. Consultar as instruções de instalação.
- **Atenção:** se o cabo de alimentação estiver danificado, tem de ser substituído por um cabo especial ou conjunto disponível a partir do fabri-

PT

cante ou o seu agente de assistência.

Posicionamento

- Retire o armário da embalagem e certifique-se de que está em bom estado e que não tem danos de transporte.
- O aparelho não pode estar situado perto de radiadores ou fogões a gás.
- Evite a exposição prolongada do aparelho à luz solar directa.
- Por razões de segurança, a ventilação mínima tem de ser como na Fig.

Atenção: Mantenha as aberturas de ventilação sem obstruções.

É necessário que o nicho seja fornecido com uma conduta de ventilação com as seguintes dimensões:

Profundidade: 50 mm

Largura: 540 mm

A classificação climática pode ser encontrada na placa de características, que está situada dentro do armário na parede do lado esquerdo.

A tabela seguinte mostra qual a temperatura ambiente correcta para cada classificação climática:

Classificação climática	para uma temperatura de classificação ambiente de
SN	+10 a +32 °C
N	+16 a +32 °C
ST	+16 a +38 °C
T	+16 a +43 °C

Ligação eléctrica

Antes de ligar à tomada, certifique-se de que a tensão e frequência mostradas na placa do número de série corresponde à rede eléctrica doméstica.

A tensão pode variarem $\pm 6\%$ da tensão nominal.

Para funcionamento com tensões diferentes, tem de ser utilizado um auto-transformador de tamanho adequado.



Atenção

O aparelho deve ter uma ligação à terra.

A ficha do cabo de alimentação é fornecida com um contacto para este objectivo.

Se a tomada da fonte de alimentação doméstica não está ligada à terra.

Ligue o aparelho à terra em separado, de acordo com as regulamentações actuais, consultando um técnico especialista.

O fabricante declina toda a responsabilidade caso as precauções de segurança acima não sejam cumpridas.



Este aparelho cumpre com as seguintes Directivas E.E.C:

- 87/308 EEC de 2/6/87 relativa à supressão de interferência de rádio;
- 73/23 EEC de 19.2.73 (Directiva de baixa tensão) e posteriores modificações;
- 89/336 EEC de 3.5.89 (Directiva de compatibilidade electromagnética) e posteriores modificações.



Atenção!

Tem de ser possível desligar o aparelho da fonte de corrente; assim, a ficha tem de estar facilmente acessível após a instalação.

Montagem

Dimensões do compartimento

Altura da armação (1)

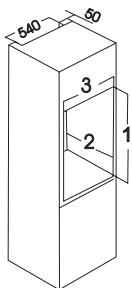
880 1225 mm

Profundidade da armação (2)

550 550 mm

Largura da armação (3)

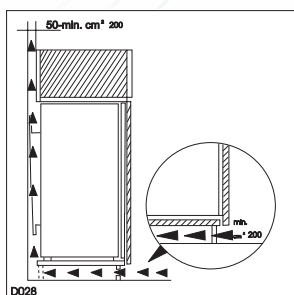
560 560 mm



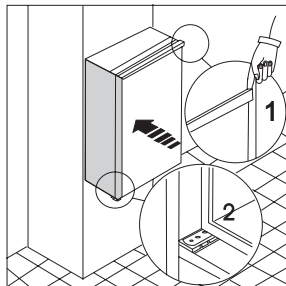
É necessário que o nicho seja fornecido com uma conduta de ventilação com as seguintes dimensões:

Profundidade 50 mm

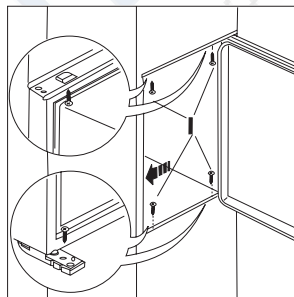
Largura 540 mm



Para uma ventilação adequada, siga as indicações na imagem.

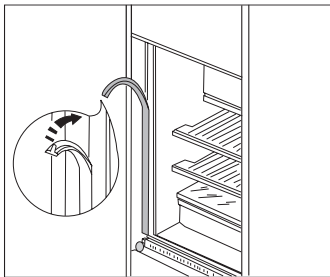


1. Encaixe o aparelho no nicho certificando-se de que está encostado contra a superfície interior da unidade no lado onde as dobradiças das portas do aparelho estão instaladas. Introduza o aparelho até a faixa superior estar encostada contra a unidade (1) e certifique-se de que a dobradiça inferior está alinhada com a superfície da unidade (2).

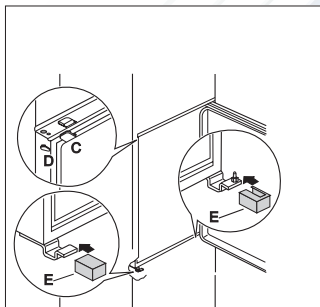
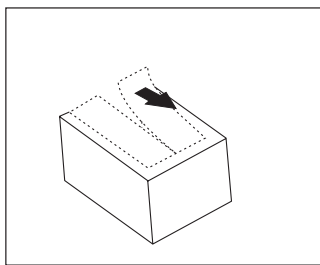


2. Abra a porta e empurre o aparelho contra a parte lateral da mobília da cozinha oposta à parte lateral das dobradiças do aparelho. Aperte o aparelho com 4 parafusos (1) fornecidos no kit incluídos com o aparelho.

PT



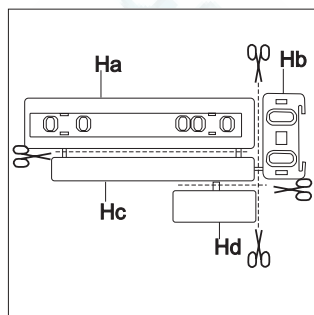
3. Pressione as tampas das juntas entre o aparelho e a mobília da cozinha.



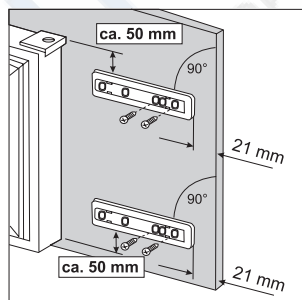
4. A partir da tampa de plástico (E), que é utilizada para cobrir a dobradiça com o cavilhão, tem de retirar a peça como indicado na imagem.

Esta operação é facilitada uma vez que existe, na parte interna da tampa da dobradiça de cobertura uma ranhura que facilita a remoção deste componente.

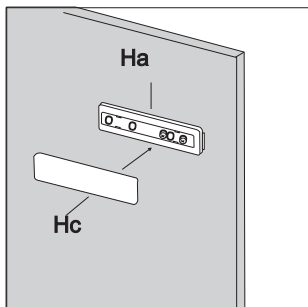
" Retire a peça marcada com DX, se o cavilhão estiver introduzido na dobradiça direita SX, no caso contrário ." Aplique tampas (C-D) nos engates da tampa da junta e nos orifícios da dobradiça. Encaixe as tampas da dobradiça na posição.



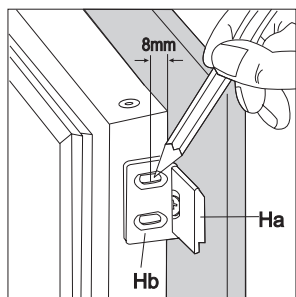
5. Separe as peças Ha, Hb, Hc, Hd como mostrado na imagem.



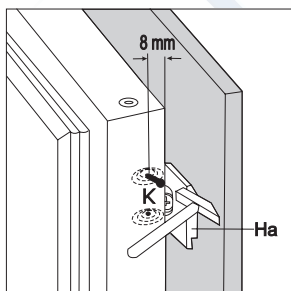
6. Coloque a calha (Ha) na parte interior da porta da mobília, para cima e para baixo como indicado na imagem e assinale a posição dos orifícios externos. Após ter perfurado os orifícios, fixe a calha com os parafusos fornecidos.



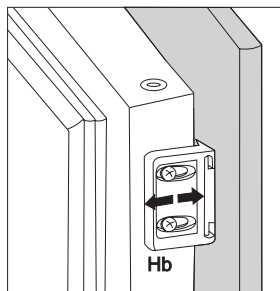
7. Fixe a tampa (Hc) na calha (Ha) até engatar no lugar.



8. Abra a porta do aparelho e a porta da mobília a 90°. Insira o quadrado pequeno (Hb) na calha (Ha). Junte a porta do aparelho e a porta da mobília e assinale os orifícios como indicado na imagem.



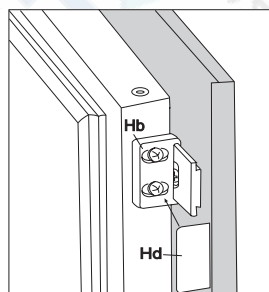
9. Retire os quadrados e assinale uma distância de 8 mm a partir da extremidade exterior da porta onde deve instalar o prego (K).



10. Coloque o quadrado pequeno novamente na calha e fixe-o com os parafusos fornecidos.

Caso o alinhamento da porta da mobília seja necessário, utilize a folga das ranhuras.

No final deste procedimento, é necessário verificar se a porta da mobília fecha adequadamente.



11. Fixe a tampa (Hd) no quadrado pequeno (Hb) até engatar na posição.

Перед установкой и использованием прибора внимательно прочитайте данную инструкцию. Она содержит правила техники безопасности, полезную информацию и советы. Если вы будете использовать прибор в соответствии с этими инструкциями, он будет надежно служить вам в течение долгих лет.

Следующие символы помогут вам ориентироваться в инструкции:



Техника безопасности

Предостережения и информация, обозначенная этим символом, направлены на обеспечение безопасности вашего прибора и вас.



Советы, полезная информация



Экологическая информация



Символ на изделии или на его упаковке указывает, что оно не подлежит утилизации в качестве бытовых отходов. Вместо этого его следует сдать в соответствующий пункт приемки электронного и электрооборудования для последующей утилизации. Соблюдая правила утилизации изделия, Вы сможете предотвратить причинение окружающей среде и здоровью людей потенциального ущерба, который возможен, в противном случае, вследствие неподобающего обращения с подобными отходами. За более подробной информацией об утилизации этого изделия просьба обращаться к местным властям, в службу по вывозу и утилизации отходов или в магазин, в котором Вы приобрели изделие.



ОП053



ME10

Оглавление

Указания по технике безопасности	18
Утилизация	19
Эксплуатация и управление Перед началом эксплуатации / Включение прибора / Управление температурой	20
Внутренние детали	21
Рекомендации	21
Техобслуживание, Размораживание	22
Чистка	23
Замены лампочки внутреннего освещения	24
Поиск и устранение неисправностей / Сервис и запасные части /	
Технические данные	27
Размещение	28
Подключение к электросети	28
Встраивание	29



Указания по технике безопасности

Данная информация предоставляется в интересах Вашей безопасности. Просим Вас ознакомиться с ней прежде, чем приступать к установке или эксплуатации прибора. Сохраняйте это Руководство для консультаций в будущем. В случае продажи или передачи холодильника другому лицу передайте Руководство новому владельцу.

Общие сведения

- Бережно храните данную инструкцию. При смене владельца или переезде инструкция всегда должна следовать вместе с прибором.
- Прибор предназначен для хранения продуктов питания, для применения быту только в соответствии с данной инструкцией.
- **Ремонт и работы по техническому обслуживанию, включая замену кабеля питания, должны проводиться только уполномоченными изготовителем сервисными центрами.** Для ремонта следует использовать только запасные части, поставляемые этими сервисными центрами. В противном случае прибор может быть испорчен или его использование может привести к травмам.
- Прибор можно считать отключенным от сети лишь в том случае, если его вилка вынута из розетки. Перед тем, как приступить к чистке или техническому обслуживанию прибора, обязательно вынимайте вилку из розетки (не тяните за шнур). Если вам сложно дотянуться до розетки, обесточьте прибор, выключив электричество.
- Электрический кабель нельзя удлинять.
- **Убедитесь в том, что электрический присоединитель не нажат-ли или поврежден от задней части установки.**
 - поврежденный присоединитель может влечь за собой перегрев и может загореться.
- Следите за тем, что не положили тяжелый предмет или сам морозильку на электрический провод.
 - такое действие может причинить короткое замыкание и пожар.
- **Не вытяните присоединитель подергивая его взяв за провод**
 - поврежденный провод может причинить короткое замыкание, пожар и / или поражение/удар током.
 - если провод поврежден то он должен быть заменен соответствующим / квалифицированным сервисником или образованным специалистом.
- **Если охват пробок и слаб то установку не присоединяйте.**
 - может вызвать пожар или удар электрическим током.
- При мытье или размораживании, или доставая замороженные продукты или лоток со льдом, не пользуйтесь острыми или твердыми предметами, так как они могут повредить прибор.
- Следите за тем, чтобы на панель управления и на индикаторы не попадала вода.
- Если вы будете есть мороженое или использовать лед непосредственно после извлечения из морозильной камеры, вы можете получить ожоги от холода.
- Не следует повторно замораживать оттаявшие продукты, их необходимо как можно скорее употребить в пищу.
- Храните готовые замороженные продукты в соответствии с инструкциями изготовителя.
- Не пытайтесь ускорить процесс разморозки с помощью нагревательных электроприборов или химических средств.
- Не ставьте на пластиковые части горячие предметы (например, чайник).

- Не храните горючие газы или жидкости в морозильнике. Есть опасность взрыва.
- Не храните в морозильнике газированные напитки, бутылки и банки с жидкостями.

Меры предосторожности для детей

- Не позволяйте детям играть с упаковкой прибора. Игры с пластиковой пленкой могут привести к удушью.
- Только взрослые должны пользоваться прибором. Не позволяйте детям играть с прибором и его регуляторами.
- Если вы намерены утилизировать отслуживший свой срок прибор, выньте вилку из розетки, отрежьте электрический кабель как можно ближе к его входу в прибор и снимите дверь, во избежание несчастного случая, при котором дети во время игры могут оказаться запертыми внутри или получить удар электрическим током.
- Данное изделие не предназначено для эксплуатации лицами (в том числе детьми) с ограниченными физическими или сенсорными способностями или с недостаточным опытом или знаниями без присмотра отвечающего за их безопасность лица или получения от него соответствующих инструкций, позволяющих им безопасно эксплуатировать его.



Защита окружающей среды

- Ни холодильный контур, ни изоляционные материалы настоящего прибора не содержат газов, которые могли бы нанести вред озоновому слою. Данный прибор нельзя утилизировать вместе с бытовыми отходами. Не допускайте повреждения холодильного контура, особенно, вблизи теплообменника, расположенного с задней стороны прибора. Информацию о местах

утилизации, ближайших к месту Вашего проживания, Вы можете получить в муниципальных органах власти.

Срежьте вилку сетевого шнура и убедитесь, что с холодильника сняты все замки или защелки во избежание того, чтобы маленькие дети могли захлопнуть изнутри дверцу холодильника и оказаться в ловушке.

Утилизация

Сведения об упаковке

- Материалы, помеченные символом пригодны для вторичной переработки.

>PE< = полиэтилен, например, упаковочная пленка.

>PS< = полистирол, например, прокладки (в любом случае он не содержит фторхлороуглеродов).

>POM< = полиоксиметилен, например, пластиковые хомуты.

- Все материалы являются экологически безопасными!


Меры предосторожности для изобутана

- В качестве хладагента в приборе используется в достаточной степени горючий и взрывоопасный изобутан (R 600a).
- Следите за тем, чтобы вентиляционные отверстия, предусмотренные при установке прибора в ряду кухонной мебели или при встраивании в шкаф, не были ничем закрыты.
- Не используйте никаких механических приспособлений или других средств для ускорения размораживания кроме тех, которые рекомендованы для этого изготовителем.
- Контур циркуляции хладагента ни в коем случае не должен быть поврежден.


- Не используйте внутри холодильной камеры никаких электрических приборов, если эта возможность специально не оговорена изготовителем.

Эксплуатация и управление

Перед началом эксплуатации

 Подождите 4 часа перед тем, как включать холодильник, для того чтобы масло вернулось в компрессор.

- Перед первым включением прибора вымойте его внутренние поверхности и все внутренние принадлежности теплой водой с мылом, чтобы удалить запах, характерный для только что изготовленного изделия, затем тщательно протрите их.

 **Не используйте моющие или абразивные средства, т.к. они могут повредить покрытие поверхностей холодильника.**

- Удалите все элементы, установленные для защиты деталей прибора при транспортировке.

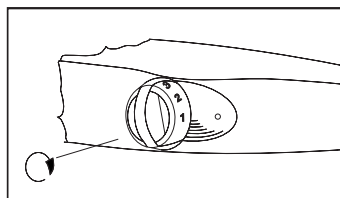
Включение прибора

- Вставьте вилку сетевого шнура в розетку и поверните по часовой стрелке ручку термостата в положение, отличное от <0> (ВЫКЛ).
- Температура внутри холодильника регулируется при помощи термостата, расположенного внутри него.
- Поверните ручку термостата в нужное положение.

Управление температурой

- На температуру внутри холодильника влияют следующие факторы:
- Температура окружающей среды.
- Количество и температура продуктов, помещенных в холодильник.
- Частота и продолжительность открываний дверцы.
- Место расположения холодильника.
- Температура внутри холодильника регулируется автоматически.
- Положение "1" = наиболее высокая температура, минимум холода.
- Положение "6" = наиболее низкая температура, максимум холода.
- Положение "0" = ВЫКЛ.

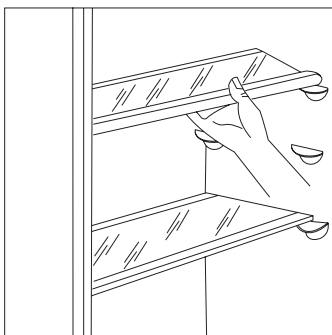
В общем случае наиболее предпочтительным является положение ручки термостата, соответствующее среднему значению температуры.



Внутренние детали

Полки для хранения продуктов

- Полки можно вынимать для выполнения чистки.
- Для обеспечения возможности хранения упаковок продуктов, имеющих различные размеры, полки можно размещать на разной высоте.



- Чтобы извлечь полку из холодильника, потяните ее на себя, затем наклоните вверх или вниз и снимите.
- Чтобы установить полку на требуемую высоту, проделайте эту же процедуру в обратном порядке.

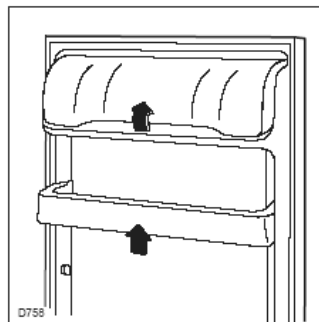
i Для обеспечения правильной циркуляции воздуха стеклянная полка над ящиками для фруктов и овощей и полка для бутылок должны всегда оставаться на своем месте.

Полки дверцы

- Для обеспечения возможности хранить упаковки продуктов различных размеров центральную полку дверцы можно размещать на разной высоте.
- Постепенно тяните полку в направлении, указанном стрелкой, до тех пор, пока она не

высвободится; затем установите ее на нужное место.

- Для более основательной чистки полку можно снять (для этого потяните ее в направлении, указанном стрелкой), а затем снова установить на место.



Рекомендации

Энергосбережение

- Тщательно выбирайте место установки холодильника. См. раздел "Установка". При правильной установке прибор будет потреблять меньше энергии.
- Старайтесь не открывать дверцы на продолжительное время или слишком часто, т.к. при этом теплый воздух попадает внутрь холодильника, приводя к излишне частому включению компрессора.
- В случае высокой температуры в помещении, установки самого низкого значения температуры (ручка термостата на максимальной цифре) или полного заполнения холодильника продуктами компрессор может работать непрерывно; при этом на испарителе холодильника будет образовываться лед или изморозь. В этом случае следует задать более

высокую температуру (установить ручку термостата на меньшую цифру), чтобы сделать возможным автоматическое размораживание и, таким образом, уменьшить потребление энергии.

- Не помещайте в холодильник теплые продукты. Вначале дайте им остыть.
- Всегда содержите в чистоте выделяющий тепло конденсатор - металлическую решетку, расположенную с задней стороны Вашего холодильника.

Рекомендации по охлаждению

- Не помещайте в холодильник теплые продукты или испаряющиеся жидкости; накрывайте или заворачивайте продукты, особенно те, которые имеют сильный запах.

Ниже приведен ряд полезных рекомендаций, направленных на обеспечение правильной работы прибора:

- **Сырое мясо** (говядина, свинина, баранина и птица): заворачивайте его в полиэтиленовую пленку и кладите наверх отделения для салата - наиболее холодное место внутри холодильника.

Таким образом мясо можно безопасно хранить в течение одного или двух дней.

- **Продукты, приготовленные с помощью термообработки, ломтики вареного мяса, желе и т.д.:** при условии, что такие продукты хорошо накрыты, их можно хранить на любой из стеклянных полок.
- **Фрукты и овощи:** должны тщательно очищаться и помещаться в специально

предусмотренный для их хранения нижний ящик.

- **Сливочное масло и сыр:** должны помещаться в специальные воздухонепроницаемые контейнеры или обернуты алюминиевой фольгой или полиэтиленовой пленкой для того, чтобы в максимально возможной степени предотвратить попадание на них воздуха.
- **Бутылки с молоком:** должны быть закрыты крышкой и размещены на полке для бутылок на дверце.

Бананы, картофель, лук и чеснок не следует хранить в холодильнике, если только они не упакованы.

Техобслуживание



Перед выполнением любых операций выньте вилку сетевого шнура из розетки.

Внимание



Т.к. в холодильном контуре данного прибора содержатся углеводороды, его техобслуживание должно выполняться только квалифицированным специалистом.

Размораживание

При работе прибора на охлаждающих поверхностях образуется влага в виде инея и льда.

Толстый слой инея и льда производит эффект изоляции и снижает эффективность охлаждения, температура в охлаждаемых камерах повышается и прибор требует больше энергии.

В данном приборе размораживание охлаждающей поверхности холодильной камеры происходит автоматически без внешнего вмешательства.

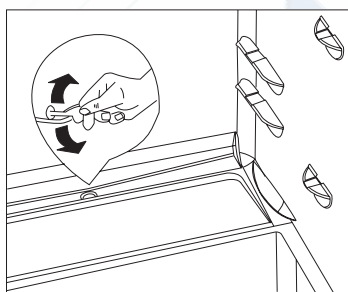
Термостатический регулятор периодически прерывает работу компрессора, процесс охлаждения приостанавливается, температура в холодильной камере поднимается и происходит размораживание. После размораживания термостатический регулятор снова включает компрессор.

Оттаявшая вода стекает через отверстие в задней части холодильной камеры в испарительный лоток, расположенный над компрессором, и благодаря теплу компрессора испаряется.



Регулярно проверяйте состояние и чистите отверстие для слива талой воды. Если отверстие засорено, оттаявшая вода, скопившись, может проникнуть в изоляционный слой и привести к преждевременному выходу прибора из строя.

Чистите отверстие для слива талой воды с помощью специального приспособления (прилагается) как показано на рисунке. Приспособление для чистки желоба храните прямо в сливном отверстии.



Регулярно проверяйте состояние и чистите отверстие для слива талой воды.

Самый типичный случай засорения сливного отверстия: оберточная бумага продукта, положенного в

холодильник, соприкасается с задней стенкой и примерзает к ней. Если в этот момент вы вынете продукт, то бумага порвется и при оттаивании она попадет в сливное отверстие и засорит его. Так что, будьте осторожны, если вы кладете продукты в бумаге помните обо всем, описанном выше.



В условиях усиленной работы, например, во время жары, какое-то время холодильник может работать постоянно в это время автоматическое оттаивание не работает.

Остатки льда и инея на задней стенке холодильника после фазы размораживания не являются показателем нарушения в работе прибора.

Чистка



Никогда не используйте металлические предметы для чистки Вашего холодильника во избежание его повреждения.

Никогда не используйте моющие средства, абразивные порошки и сильно ароматизированные чистящие средства для чистки холодильника изнутри во избежание повреждения поверхности и образования сильных запахов.

Мойте внутренние поверхности холодильника теплой водой с бикарбонатом натрия. Затем ополаскивайте чистой водой и тщательно вытирайте. Для обеспечения безопасной работы холодильника раз в год снимайте решетку конденсатора снизу и прочищайте пылесосом каналы циркуляции воздуха.

Когда прибор не используется

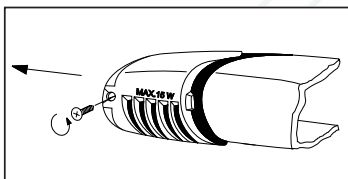
Отсоедините холодильник от сети электропитания. Выньте из холодильника все продукты и вымойте его. Оставьте дверцу приоткрытой для предотвращения образования неприятных запахов.

Замена лампочки

Если внутреннее освещение не включается, вы можете заменить лампочку следующим образом:

Отключите прибор от сети.

Отвинтите винт, фиксирующий крышку лампочки, затем снимите крышку в направлении, указанном стрелкой, теперь можно сменить лампочку. (Тип лампочки: миньон 322, 230 В, 15 Вт, цоколь Е 14).



После замены лампочки установите на место крышку лампочки, завинтите винт и включите прибор в сеть.

Отсутствие освещения не влияет на работу прибора.

Поиск и устранение неисправностей

Некоторые неисправности можно легко устранить, не обращаясь в сервисный центр. Просим Вас следовать этим указаниям:

НЕИСПРАВНОСТЬ	СПОСОБ УСТРАНЕНИЯ
Дверца не закрывается	<p>Выровняйте холодильник должным образом, если это не было сделано ранее.</p> <p>Полки дверцы перегружены - уменьшите вес размещенных на них продуктов или распределите его более равномерно. Холодильник установлен неправильно. См. раздел "Встраивание".</p>
В холодильнике слишком высокая температура	<p>Установите более низкую температуру.</p> <p>Разместите продукты так, чтобы вокруг них оказалось достаточно свободного пространства для обеспечения циркуляции воздуха.</p> <p>Проверьте, хорошо ли закрыта дверца, а также целостность и чистоту ее уплотнений.</p> <p>Температура в месте установки холодильника превышает нормальную комнатную температуру.</p>
В холодильнике слишком низкая температура	<p>Поверните ручку термостата на значение, соответствующее более высокой температуре.</p>
Компрессор работает непрерывно	<p>Поверните ручку термостата на значение, соответствующее более низкой температуре.</p> <p>Температура в месте установки холодильника превышает нормальную комнатную температуру.</p> <p>Проверьте, достаточно ли вентиляции и не засорены ли вентиляционные отверстия.</p> <p>Причиной этого может быть одновременное размещение в холодильнике большого количества продуктов или частое открывание/закрывание дверцы.</p>
Вода внутри/снаружи холодильника	<p>Иногда это является нормальным явлением. Изморозь на охлаждающей плите тает при выполнении автоматического размораживания.</p>
Вода на полу	<p>Установите сливную трубку над лотком для сбора талой воды с задней стороны прибора.</p>

НЕИСПРАВНОСТЬ	СПОСОБ УСТРАНЕНИЯ
Шум	<p>Это нормальное явление, оно не является неисправностью. Термостат может издавать щелкающие звуки при включении или выключении компрессора.</p> <p>Хладагент может журчать, протекая по трубкам холодильного контура.</p> <p>Мотор может быть источником гудения или легкого потрескивания.</p> <p>В общем случае теплоизолирующий материал может несколько усиливать эти звуки, но он обеспечивает гораздо лучшую теплоизоляцию и меньшее потребление энергии.</p> <p>Кроме того, иногда можно слышать звуки, создаваемые вентиляторами. Вам не следует беспокоиться по этому поводу, т.к. вентиляторы способствуют обеспечению лучшей циркуляции воздуха.</p>

Сервис и запчасти

Если Вы не сможете устранить неполадку с помощью рекомендаций приведенных в настоящем Руководстве по эксплуатации, обратитесь к своему дилеру или в наш авторизованный сервисный центр - см. гарантийный талон.

Т.к. селективный заказ запчастей может сэкономить время их доставки и стоимость, всегда указывайте следующие данные прибора:

Название модели

Номер модели (PNC)

Серийный номер изделия (S-No.)

Эти данные приведены на таб личке технических данных, установленной внутри холодильника с левой стороны. Лучше записать эти данные, чтобы при необходимости Вы могли легко найти их.

Технические данные

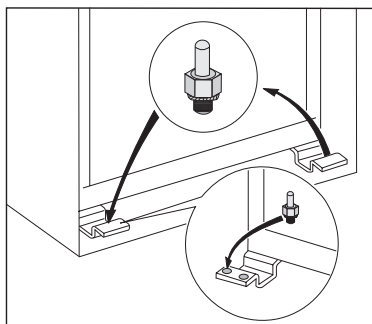
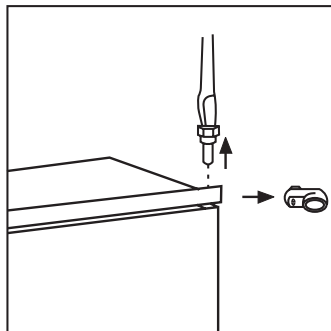
Технические данные указаны на табличке, установленной внутри холодильника с левой стороны.

Двустороннее открытие двери



Оборудование поставляется с правосторонним открытием двери. Для левостороннего открытия двери, до ее установки необходимо выполнить нижеследующие операции.

1. Отвинтить верхний палец и снять распорку.
2. Снять дверь.
3. Открутите гаечным ключом нижний болт и установите его на противоположной стороне.
4. Установить дверь, разместить верхний палец и распорку в противоположной стороне.



Установка



При обращении с прибором будьте максимально осторожны, чтобы не повредить холодильный контур во избежание утечки хладагента.

- При нормальной работе расположенные с задней стороны холодильника компрессор и конденсатор сильно нагреваются. Всегда необходимо обеспечить надлежащую вентиляцию холодильника, в противном случае возможно повреждение его компонентов и порча хранящихся в нем продуктов. См. указания по установке.
- **Внимание:** В случае повреждения сетевого шнура он должен быть заменен специальным шнуром или комплектом, за которым следует обращаться к изготовителю или в авторизованный сервисный центр.

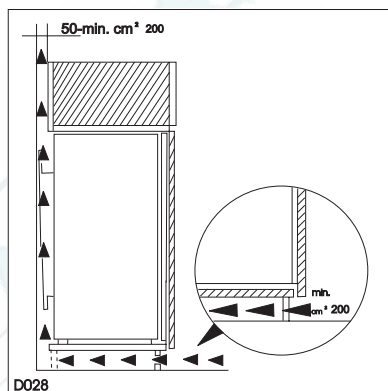
Размещение

- Распакуйте прибор и убедитесь, что он находится в хорошем состоянии и не понес повреждений во время транспортировки.
- **Не устанавливайте холодильник вблизи радиаторов отопления или газовых плит.**
- Не допускайте длительного воздействия на прибор прямых солнечных лучей.
- По соображениям безопасности необходимо обеспечить минимальное расстояние для вентиляции, как показано на рисунке.
- **Внимание:** убедитесь, что вентиляционные отверстия не перекрыты.

- С задней стороны прибора в выемке для встраивания должно быть оставлено необходимое для его вентиляции пространство следующих размеров:

Глубина: 50 mm

Ширина: 540 mm



Характеристики каждого климатического класса см. на табличке технических данных, установленной внутри холодильника с левой стороны.

В следующей таблице показаны различные климатические классы и соответствующие им температуры окружающей среды:

Климатический класс 1	Допустимый диапазон температур окружающей среды
SN	между +10 и +32 °C
N	между +16 и +32 °C
ST	между +16 и +38 °C
T	между +16 и +43 °C

Подключение к электросети

Перед включением прибора в сеть удостоверьтесь, что напряжение и частота, указанные в табличке технических данных, соответствуют

параметрам электрической сети у Вас дома. Напряжение сети может на $\pm 6\%$ отличаться от величины напряжения, указанной в табличке технических данных. Если напряжение сети отличается от величины, указанной на табличке технических данных, необходимо использовать трансформатор с соответствующими параметрами.



Внимание

Прибор должен быть заземлен.

С этой целью вилка сетевого шнура имеет специальный контакт заземления.

Если розетка электрической сети не заземлена, выполните отдельное заземление прибора в соответствии с действующими нормами, поручив эту операцию квалифицированному специалисту.

Изготовитель снимает с себя всякую ответственность в случае несоблюдения вышеуказанных правил техники безопасности.

Данное изделие соответствует следующим директивам Европейского Союза:

Директива 87/308/ЕЕС от 2 июня 1987 г. по радиопомехам,

Директива 73/23/ЕЕС от 19 февраля 1973 г. по низковольтным приборам, с последующими изменениями,

Директива 89/336/ЕЕС от 3 мая 1989 г. по электромагнитной совместимости, с последующими изменениями.



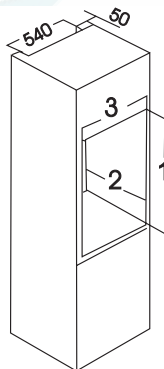
Внимание!

Вилка сетевого шнура прибора должна быть легко доступной и после его установки, чтобы при необходимости ее можно было вынуть из розетки.

Встраивание

Размеры выемки:

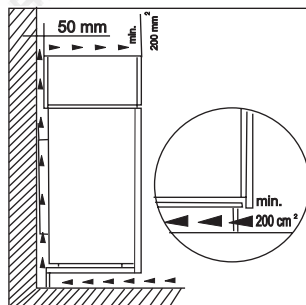
Высота выемки (1)	880	1225 мм
Глубина выемки (2)	50	550 мм
Ширина выемки (3)	560	560 мм



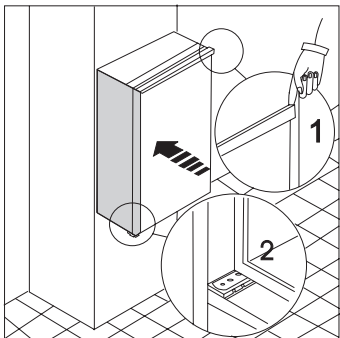
С

задней стороны прибора в выемке для встраивания должно быть оставлено необходимое для его вентиляции пространство следующих размеров:

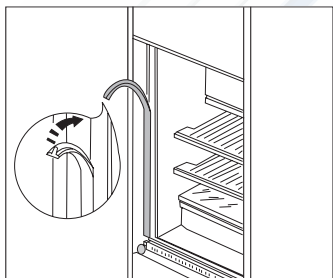
Глубина	50 мм
Ширина	540 мм



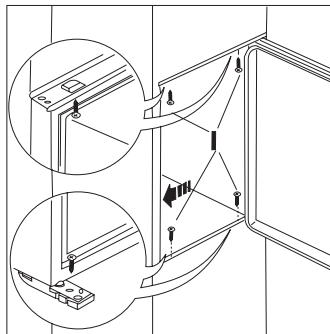
Для обеспечения необходимой вентиляции соблюдайте указания, приведенные на рисунке.



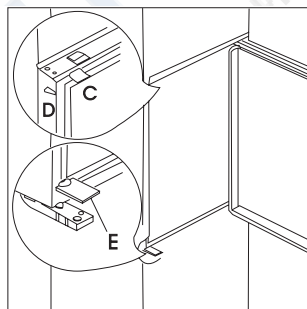
1. Установите прибор в выемку для встраивания таким образом, чтобы он прилегал к внутренней поверхности кухонного шкафа с той стороны, с которой у него установлены петли дверцы. Надавите на прибор так, чтобы верхняя петля уперлась в стенку кухонного шкафа (1); убедитесь, что нижняя петля находится на одной линии с поверхностью стенки кухонного шкафа (2).



2. Вставьте наполнитель швов между холодильником и кухонным шкафом.



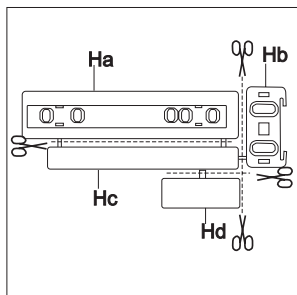
3. Откройте дверцу и прижмите прибор к стенке кухонного шкафа со стороны, противоположной стороне установки петель. Закрепите прибор 4 шурупами (I), входящими в состав комплекта принадлежностей, прилагаемого к холодильнику.



4. Защелкните накладку петли (E) в ее окончательное положение.

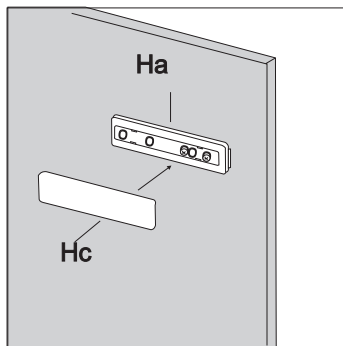
Установите небольшие накладки (C, D) в нужное положение, как показано на рисунке.

5.

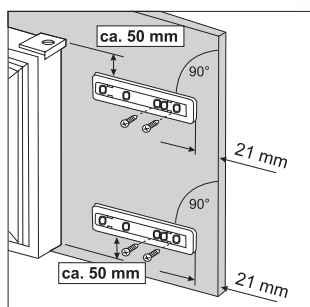


Обрежьте следующие элементы, как показано на рисунке:

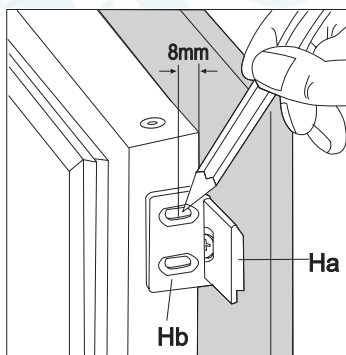
Ha, Hb, Hc, Hd.



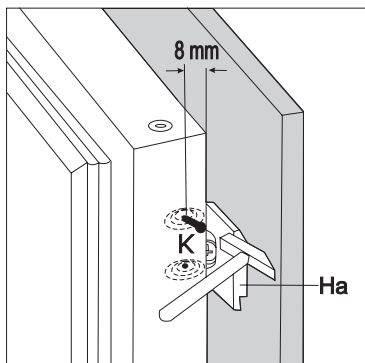
7. Установите крышку (Hc) на направляющую (Ha) так, чтобы она, защелкнувшись, стала на место.



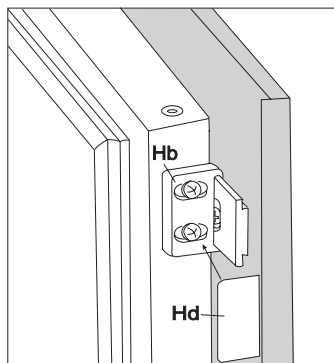
6. Приложите направляющую (Ha) к внутренней стороне дверцы кухонного шкафа сверху и снизу, как показано на рисунке, и отметьте положение наружных отверстий. Просверлив отверстия, прикрепите направляющую с помощью шурупов, входящих в состав комплекта принадлежностей.



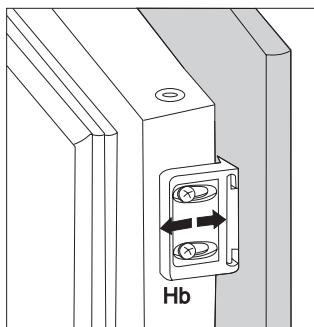
8. Откройте дверцы прибора и мебели под углом 90°. Вставьте маленькую планку (Hb) в направляющую (Ha). Совместите вплотную друг с другом дверцу прибора и дверцу кухонного шкафа и отметьте места под отверстия, как показано на рисунке.



9. Снимите планку и отметьте расстояние 8 мм от внешнего края дверцы для гвоздя (К).



11. Установите накладку (Hd) на планку (Hb) так, чтобы она, защелкнувшись, стала на место.



10. Снова установите маленькую планку на направляющую и прикрепите ее шурупами, входящими в состав комплекта принадлежностей.

Если потребуется дополнительно отрегулировать дверцу кухонного шкафа, выполните ее с помощью свободного пространства, оставленного вблизи отверстий. По окончании этой операции проверьте, чтобы дверца кухонного шкафа хорошо закрывалась.

Înainte de instalarea și folosirea aparatului citiți atent acest manual de instrucțiuni de folosire. Conține măsuri de siguranță, informații și idei. Dacă aparatul este folosit conform acestor instrucțiuni, va funcționa corect și va aduce cele mai mari satisfacții.



Indicații care sunt importante pentru siguranța dv. sau pentru funcționarea corectă a aparatului.



Informații suplimentare privind utilizarea și aplicațiile practice ale aparatului.



Sugestii și note privind utilizarea corectă a aparatului, din punct de vedere economic și al protecției mediului înconjurător.



Simbolul de pe produs sau de pe ambalaj indică faptul că produsul nu trebuie aruncat împreună cu gunoiul menajer. Trebuie predat la punctul de colectare corespunzător pentru reciclarea echipamentelor electrice și electronice. Asigurându-vă că ați eliminat în mod corect produsul, ajutați la evitarea potențialelor consecințe negative pentru mediul înconjurător și pentru sănătatea persoanelor, consecințe care ar putea deriva din aruncarea necorespunzătoare a acestui produs. Pentru mai multe informații detaliate despre reciclarea acestui produs, vă rugăm să contactați biroul local, serviciul pentru eliminarea deșeurilor sau magazinul de la care l-ați achiziționat.

Instrucțiuni privind siguranța35
Utilizarea și controlul - Înainte de utilizare / Compartimentul frigider - Pornirea aparatului / Părțile interne37
Recomandări38
Întreținerea - Dezghețarea39
Curățarea / Înlocuirea becului40
Ceva nu funcționează41
Serviciul de relații cu clienții și piesele de schimb / Specificații tehnice ..	.42
Reversibilitatea ușii42
Instalarea / Amplasarea / Conexiunea electrică43
Încorporarea44



Instrucțiuni privind siguranța

Masuri generale de siguranta

- Pastrati aceste instructiuni care trebuie sa ramina cu aparatul atunci cind va mutati sau aparatul isi schimba proprietarul.
- Acest aparat este proiectat pentru pastrarea alimentelor, pentru folosirea in uz casnic si trebuie utilizat doar conform acestor instructiuni.
- **Doar centrele specializate care sint atestate de catre producator sint calificate sa efectueze service-ul si reparatiile, inclusiv schimbarea cablului de alimentare.** In caz contrar aparatul poate fi defectat si poate produce si alte daune sau vatamari.
- Aparatul nu mai este alimentat cu energie electrica doar in momentul in care stecherul este scos din priza. Inainte de orice operatie de curatare si intretinere scoateti intotdeauna aparatul din priza (trageti de stecher si nu de cablu). Daca priza este greu accesibila, deconectati sigurantele din tablou.
- Cablul de alimentare nu trebuie prelungit.
- **Asigurati-va ca, in nici un caz, cablul de alimentare electrica nu este strivit sau deteriorat de spatele frigiderului/congelatorului.**
 - Un cablu electric deteriorat se poate supraincalzi si lua foc.
- **Nu plasati articole grele sau frigiderul/congelatorul peste cablul electric.**
 - Exista riscul unui scurtcircuit sau foc.
- **Nu scoateti cablul electric din priza tragand de firul electric in sine, ci de stecher, mai ales cand frigiderul/congelatorul este scos din nisa sau locul unde e plasat.**

- Deteriorarile cablul electric pot cauza un scurtcircuit, foc sau soc electric.
- Daca cordonul electric este deteriorat, acesta trebuie inlocuit de un agent de service certificat sau de personal de service specializat.

- **Daca priza electrica unde se doreste conectarea cablului electric este larga sau are anumite probleme, nu introduceti cablul electric in ea.**

- Exista riscul unui soc electric sau foc.
- Nu folositi aparatul fara dispozitivul de protectie al lampii interioare.
- Cind curatati aparatul nu folositi obiecte ascutite sau dure pentru ca acestea pot cauza vatamari aparatului.
- Aveti grija sa nu permiteti ca lichidele sa patrunda in zona termostatului si a becului de iluminat.
- Nu puneti oale fierbinti pe partile din plastic.
- Nu depozitati gaze si lichide inflamabile in aparat, acestea putind exploda.
- Verificati si curatati orificiul de scurgere al apei provenite din dezghetarea regulata - o eticheta in interiorul aparatului va avertizeaza in acest sens. Daca este infundat acest orificiu, apa adunata poate cauza defectiuni.

Precautii pentru siguranta copiilor


- Nu permiteti copiilor sa se joace cu ambalajul aparatului. Foliile din plastic pot cauza sufocarea.
- Numai adultii trebuie sa opereze cu aparatul. Nu permiteti copiilor sa se joace cu partile de control sau cu aparatul.
- Daca renuntati la aparat, scoateti-l din priza, taiati cablul de alimentare (cit mai aproape de aparat posibil) si demontati

usa astfel incit copii care se joaca sa nu suferе socuri electrice sau sa se inchida in interiorul aparatului.

- Acest aparat nu trebuie folosit de persoane (inclusiv copii) cu capacități fizice, senzoriale sau mentale reduse, sau lipsiți de experiență și cunoștințe, cu excepția cazului în care sunt supravegheați sau li s-au dat instrucțiuni în legătură cu folosirea aparatului, de către o persoană răspunzătoare pentru siguranța lor.

Aruncarea la gunoi

Informații privind ambalajul aparatului

- Materialele folosite pentru acest aparat marcate cu simbolul  sunt reciclabile.

>PE<=polietilenă


>PS<=polistiren

>PP<=polipropilenă

Toate materialele sunt sigure pentru mediul înconjurător! Informațiile privind orarul de preluare sau adresele pot fi obținute de la administrația dv. locală sau de la Biroul pentru Protecția Mediului Înconjurător.

- Înghețata pe băț poate cauza "degerături" dacă e consumată imediat după scoaterea din congelator.
- Este periculos să încercați să modificați specificațiile sau să modificați acest produs, în orice fel.
- În nici un caz nu trebuie să încercați să reparați aparatul singuri. Contactați Centrul de Asistență local și insistați întotdeauna să se utilizeze piese de schimb originale

Protecția mediului înconjurător

- Acest aparat nu conține gaze care pot deteriora stratul de ozon, nici în circuitul de răcire și nici în materialele de izolare. Aparatul nu poate fi aruncat împreună cu deșeurile urbane și cu gunoiul. Evitați deteriorarea unității de răcire, mai ales în spate, lângă schimbătorul de căldură. Informațiile privind rampele locale de gunoi pot fi obținute de la administrația locală.
- Materialele folosite pentru acest aparat marcate cu simbolul  sunt reciclabile.

Precauții de siguranță pentru izobutane

- Agentul frigorific cu care este încărcat aparatul este izobutanul (R 600a) care este inflamabil și explozibil dacă se raspindește pe o suprafață mai mare.
- Nu trebuie să folosiți aparate electrocasnice (ex: mixere, congelatoare de înghețată) care au motoare electrice, în interiorul sau în apropierea deschiderii aparatului.
- Nu trebuie să folosiți aparate de încălzit (ex: uscătoare de păr pentru a grăbi dezghețarea), sau alte surse de aprindere în interiorul sau în apropierea deschiderii aparatului.
- Pentru eventualitatea în care ar exista scurgeri de agent frigorific, camera în care funcționează aparatul trebuie să fie bine aerisită.

Utilizarea și controlul

Înainte de utilizare

i Așteptați 4 ore înainte de a conecta aparatul, pentru a permite uleiului să curgă înapoi în compresor.

- Înainte de a folosi aparatul pentru prima oară, spălați interiorul și toate accesoriile interne cu apă caldă și cu detergent neutru, pentru a înlătura mirosul specific de produs nou, apoi uscați-le bine.

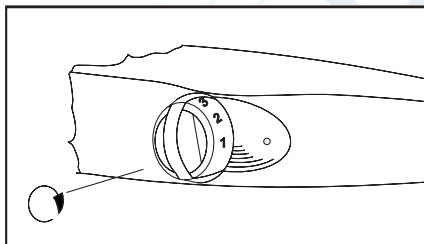
! **Nu folosiți detergenți sau prafuri abrazive, deoarece vor deteriora finisajul.**

- Scoateți elementele de siguranță utilizate pentru transport.

Compartimentul frigider

Pornirea aparatului

- Introduceți ștecherul în priză și rotiți butonul termostatului în sens orar, trecând de poziția «O» (OFF).



- Rotiți butonul termostatului pe setarea dorită.

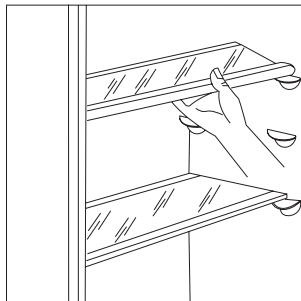
Părțile interne

Rafturi pentru păstrare

- Rafturile pot fi scoase pentru a fi curățate.
- Pentru a permite conservarea pachetelor cu alimente de diferite

dimensiuni, rafturile pot fi poziționate la înălțimi diferite.

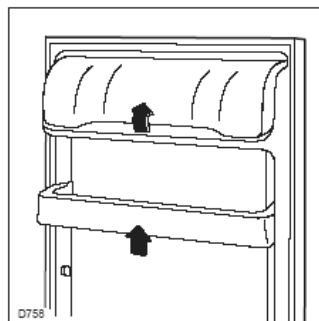
- Pentru a scoate un raft intern, trageți-l până când poate fi pivotat în sus sau în jos și scos.



- Vă rugăm să faceți același lucru, dar în ordine inversă, pentru a pune raftul la o înălțime diferită.

i Raftul de sticlă de deasupra sertarelor pentru legume și raftul pentru sticle trebuie să rămână întotdeauna pe poziția lor, pentru a asigura o circulație corectă a aerului.

- Pentru a permite conservarea pachetelor cu alimente de diferite dimensiuni, raftul central de pe ușă poate fi reglat pe înălțime.
- Trageți treptat raftul în direcția săgeților până când se eliberează, apoi re-poziționați-l conform necesităților.



- Pentru o curățare mai bună, rafturile de sus și de jos de pe ușă pot fi scoase, trăgându-le în direcția săgeților, apoi pot fi puse la loc.

Recomandări



Economisirea energiei

- Aveți grijă în ce loc amplasați aparatul. Vezi capitolul 'Instalarea'. Când e instalat corect, aparatul va consuma mai puțină energie.
- Încercați să nu țineți ușile deschise prea mult și să nu le deschideți prea des, deoarece aerul cald intră în aparat și face compresorul să pornească prea des, în mod inutil.
- Dacă temperatura camerei este prea mare, butonul termostatului este pe setarea cea mai rece (numerele mai mari), iar aparatul este complet încărcat, compresorul poate funcționa în mod continuu, iar pe evaporator se poate produce brumă sau gheață. Dacă se întâmplă acest lucru, rotiți butonul pe o setare mai caldă (numerele mai mici) pentru a permite dezghețarea automată, economisindu-se astfel energia.
- Nu puneți alimente calde în interiorul aparatului. Lăsați alimentele calde să se răcească mai întâi.
- Păstrați întotdeauna curat condensatorul, care emite căldură (grătarul de metal din partea posterioară a aparatului).



Recomandări privind păstrarea în frigider

- Nu puneți alimente calde și nu păstrați lichide care se evaporă în frigider; acoperiți sau înveliți alimentele, mai ales dacă au un miros puternic.

Pentru a vă ajuta să utilizați frigiderul în mod corect, iată câteva recomandări utile:

- **Carne crudă** (vită, porc, miel și pasăre): ambalați-o în pungă de polietilenă și puneți-o deasupra compartimentului pentru salată, acesta fiind locul cel mai rece din frigider.

Carnea poate fi conservată în siguranță în acest mod pentru una sau două zile maximum.

- Alimente gătite, gustări reci, jeleuri etc.: acestea trebuie acoperite bine și pot fi păstrate pe oricare dintre rafturile de sticlă.
- **Fructe și legume:** acestea trebuie să fie bine curățate și puse în sertarul de jos.
- **Unt și brânză:** acestea trebuie puse în recipiente ermetice sau învelite în folie de aluminiu sau în pungi de polietilenă pentru a veni în contact cu aerul cât mai puțin posibil.
- **Sticle de lapte:** acestea trebuie să aibă dop și să fie păstrate în raftul pentru sticle de pe ușă.

Bananele, cartofii, ceapa și usturoiul, dacă nu sunt ambalate, nu trebuie păstrate în frigider.Întreținerea

Întreținerea



Scoateți ștecherul din priză înainte de a efectua orice operație de întreținere.



Atenție

Acest aparat conține hidrocarburi în unitatea de răcire, prin urmare întreținerea și reîncărcarea trebuie efectuate numai de tehnicieni autorizați.

Dezghetarea

Partea de umezeala a camerei de racire sub forma de gheata, se elimina odata cu incetarea functionarii frigiderului.

Stratul gros de gheata are un efect izolator, deci reduce eficienta racirii pe masura cresterii temperaturii si necesita mai multa energie.

La acest tip de aparat dezghetarea este automata fara nici o interventie externa.

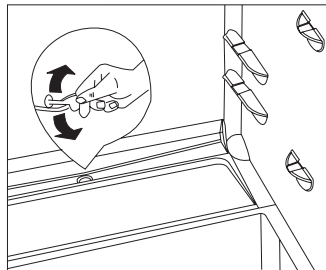
Termostatul intrerupe functionarea compresorului la intervale regulate pentru un timp mai lung sau mai scurt - in acest timp procesul de racire este intrerupt - temperatura in racitor creste si are loc dezghetarea. Dupa dezghetare, termostatul reporneste compresorul.

Apa rezultata se scurge printr-un orificiu pe tavita de evaporare care se afla pe compresor si se evaporata datorita caldurii emanate de acesta.



Verificati si curatati orificiul de evacuare a apei de topire produsa prin dezghetarea periodica. Daca acesta este obturat, apa de topire acumulata poate provoca defectiuni, deoarece poate atinge izolatia aparatului.

Curatati orificiul de evacuare a apei rezultata din topirea ghetii cu dispozitivul pentru tevi furnizat, care este aratat in figura. Dispozitivul pentru curatarea tevilor se pastreaza in orificiul de evacuare a apei.



Din cind in cind verificati ca orificiul de scurgere nu este infundat.

Cel mai frecvent caz de infundare a orificiului de scurgere este atunci cind puneti alimentele invelite in hirtie, aceasta vine in contact cu peretele din spate care ingheata. Daca luati alimentele intr-unul din aceste momente hirtia se va rupe si odata cu procesul de dezghetare va infunda orificiul de scurgere. Sinteti asadar rugati sa aveti grija cind plasati alimente invelite in hirtie in interiorul aparatului.



In cazul cresterii cererii (ex: valori de caldura), se intimpla ca frigiderul sa functioneze continuu - in acest timp procesul de dezghetare automata este ineficace.

Prezenta unor bucati mici de gheata si pete de zapada pe peretele din spate al racitorului, dupa dezghetare, nu este anormala.

Curățarea



Nu folosiți niciodată obiecte metalice pentru a curăța aparatul, deoarece s-ar putea deteriora.

Nu folosiți NICIODATĂ detergenți, praful abrazive, produse de curățare foarte parfumate sau ceară de lustruit pentru a curăța interiorul, deoarece acestea vor deteriora suprafața și vor lăsa un miros puternic.

Curățați interiorul cu apă caldă și cu bicarbonat de sodiu. Clătiți și uscați

bine. Pentru a garanta o funcționare sigură a frigiderului, o dată pe an scoateți grătarul de ventilare de la bază și curățați canalele pentru aer cu un aspirator.

Când aparatul nu e utilizat

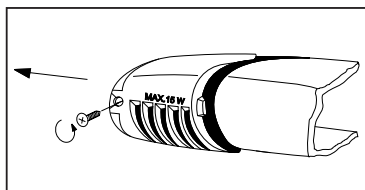
Scoateți aparatul din priză. Scoateți alimentele și curățați aparatul, lăsând ușile deschise pentru a preveni mirosurile neplăcute.

Modul de înlocuire a becului

În cazul în care becul nu mai funcționează, îl puteți schimba astfel:

Deconectați aparatul de la sursa de electricitate.

Desurubati surubul care fixeaza capacul lampii, apoi scoateti capacul lampii in directia indicata de sageata si becul poate fi schimbat. (Tipul becului: Mignon 322, 230 V, 15 W, filet E 14)



Dupa schimbarea becului, fixati la loc capacul lampii, infiletati surubul si puneti aparatul in priza.

Lipsa luminii nu afecteaza functionarea frigiderului.

Ceva nu funcționează

Unele probleme se datorează unor cauze care pot fi rezolvate ușor înainte de a contacta Asistența Tehnică. Vă rugăm să urmați aceste instrucțiuni:

PROBLEMĂ	SOLUȚIE
Ușa nu se închide.	Reglați poziția orizontală a aparatului, dacă acesta nu e bine nivelat. Greutatea depășește limita de depozitare a raftului de pe ușă, trebuie să distribuiți greutatea mai uniform sau să mai scoateți unele produse. Reglați ușa dacă nu este aliniată corect.
Dacă este prea cald în frigider	Setați o temperatură mai joasă. Distribuți alimentele pentru a permite aerului să circule în jurul lor. Verificați ca ușa să fie bine închisă și ca garnitura de izolare să fie întreagă și curată. Temperatura din locul în care e amplasat aparatul este mai mare decât temperatura normală a camerei.
Dacă este prea rece în frigider	Setați o temperatură mai ridicată.
Compresorul funcționează în mod continuu.	Rotiți butonul termostatului pe un număr mai mic. Temperatura din locul în care e amplasat aparatul este mai mare decât temperatura normală a camerei. Verificați ca ventilația să fie suficientă și ca deschiderile de ventilare să nu fie astupate. Cauza poate fi introducerea unor cantități mari de alimente și/sau deschiderea/închiderea frecventă a ușii.
Există apă în interiorul/la exteriorul frigiderului.	Uneori acest lucru e normal. În timpul dezghețării automate, bruma îngheață pe placa de răcire.
Apa se scurge pe podea.	Puneți furtunul de evacuare în spatele aparatului, deasupra recipientului pentru scurgere.
Zgomote	Uneori acest lucru e normal. Controlul temperaturii poate produce unele pocnituri când sistemul este conectat sau deconectat. Gazul de răcire injectat poate produce zgomote de gălgâituri când trece prin țevi. Motorul poate produce un zumzet și/sau ușoare zgomote de poticnire. Materialul de izolare utilizat are tendința de a intensifica ușor nivelurile de zgomot, cu toate acestea permite o izolare mult mai bună și un consum mai redus de energie. Uneori se pot auzi ventilatoarele funcționând. Acesta nu este un motiv de îngrijorare. Ventilatoarele ajută aerul să circule în mod mai eficient.

Serviciul de relații cu clienții și piesele de schimb

Dacă nu puteți găsi soluția pentru o defecțiune în aceste instrucțiuni de folosire, vă rugăm să-l contactați pe dealerul dv. sau departamentul nostru de relații cu clienții și să consultați Fișa de garanție.

Comandarea selectivă a pieselor de schimb poate economisi o deplasare și costuri inutile.

Din acest motiv vă rugăm să furnizați întotdeauna următoarele informații referitoare la aparat:

Numele modelului

Numărul modelului (PNC)

Numărul de serie (S-No.)

Aceste informații pot fi găsite pe plăcuța cu datele tehnice, aflată în interiorul aparatului, pe peretele din stânga. Vă recomandăm să notați aceste informații aici, pentru a le avea la îndemână, la nevoie.

Specificații tehnice

Datele tehnice sunt indicate pe plăcuța cu datele tehnice, situată în stânga, în interiorul aparatului.

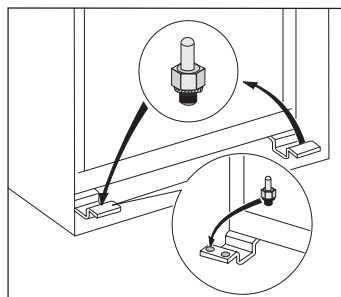
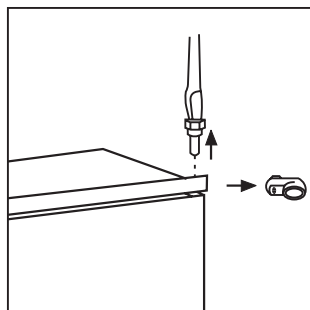
Reversibilitatea ușii



Aparatura este livrată cu deschiderea ușilor către dreapta.

Pentru a avea deschiderea ușilor pe partea opusă, efectuați următoarele operații înainte de a efectua instalarea.

1. Deșurubați pivotul superior și scoateți distanțierul.
2. Scoateți ușa.
3. Deșurubați cu o cheie știftul inferior și puneți-l pe partea cealaltă.
4. Introduceți din nou ușa și orientați pivotul superior și distanțierul spre partea opusă.



Instalarea

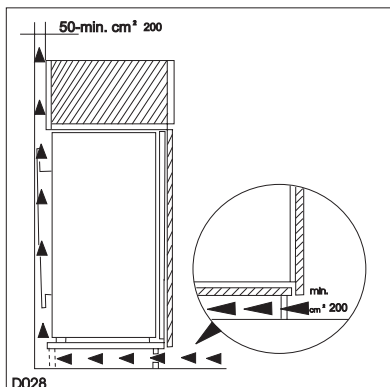


Aveți foarte mare grijă când deplasați aparatul, pentru a nu deteriora unitatea de răcire, ceea ce poate duce la posibile scurgeri de lichid.

- În timpul funcționării normale, condensatorul și compresorul din spatele aparatului se încălzesc în mod considerabil. Asigurați-vă mereu că există o ventilație adecvată, deoarece lipsa acesteia poate duce la defectarea componentelor și, eventual, la deteriorarea alimentelor. Vezi instrucțiunile de instalare.
- Atenție: dacă e deteriorat cablul de alimentare, trebuie înlocuit cu un cablu sau cu un ansamblu special, disponibil de la producător sau de la agentul acestuia.

Amplasarea

- Despachetați aparatul și verificați să fie în stare bună și să nu se fi deteriorat în timpul transportului.
- Amplasați frigiderul departe de lumina solară directă și de sursele de căldură.
- Mențineți ventilația recomandată.



Nișa trebuie dotată cu o conductă pentru ventilație care să aibă următoarele dimensiuni:

Adâncime 50 mm

Lățime 540 mm

Clasa climatică este indicată pe plăcuța cu datele tehnice, care se află î

n interiorul aparatului, pe peretele din stânga.

În următorul tabel se arată ce temperatură a camerei este corectă pentru fiecare clasă climatică:

Clasa climatică	pentru o temperatură a camerei de
SN	+ 10 până la +32°C
N	+ 16 până la +32°C
ST	+ 16 până la +38°C
T	+ 16 până la +43°C

Dacă temperatura camerei nu se situează în interiorul intervalului indicat pentru clasa acestui aparat, temperatura de conservare din aparat nu poate fi garantată; de aceea se recomandă să se consume alimentele conservate cât mai curând posibil.

Conexiunea electrică

Înainte de a conecta aparatul, asigurați-vă că tensiunea și frecvența indicate pe plăcuța cu datele tehnice corespund cu sursa de alimentare a locuinței dv. Voltajul poate varia cu $\pm 6\%$ din voltajul nominal. Pentru funcționarea la un voltaj diferit, trebuie utilizat un auto-transformator cu caracteristicile adecvate.



Important

Aparatul trebuie să fie legat la pământ.

Ștecherul cablului electric este prevăzut cu un contact în acest scop.

Dacă priza din locuință nu este legată la pământ, conectați aparatul la o împământare separată, în conformitate cu reglementările în vigoare, după ce ați consultat un tehnician specializat.

ntare separată, în conformitate cu reglementările în vigoare, după ce ați consultat un tehnician specializat.

Producătorul nu-și asumă nici o responsabilitate dacă aceste măsuri de siguranță nu sunt respectate.

Acest aparat este conform cu cerințele din următoarele Directive C.E.E.:

CE - 87/308 CEE din 2/6/87 referitoare la suprimarea interferențelor radio.

- 73/23 CEE din 19.2.73 (Directiva Tensiuni joase) și modificările ulterioare.

- 89/336 CEE din 3.5.89 (Directiva Compatibilitate electromagnetică) și modificările ulterioare.

Atenție!



Trebuie să poată fi posibilă deconectarea aparatului de la priză; prin urmare, ștecherul trebuie să fie ușor accesibil după instalare.

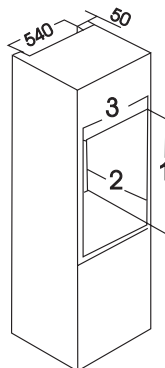
Încorporarea

Dimensiunile locașului

Înălțimea locașului (1) 880 1225 mm

Adâncimea locașului (2) 550 550 mm

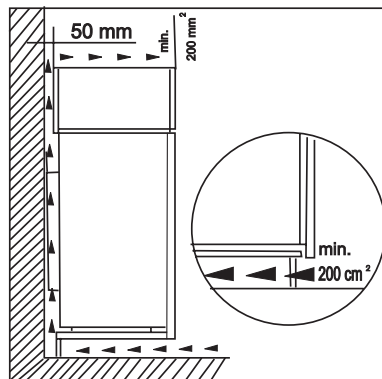
Lățimea locașului (3) 560 560 mm



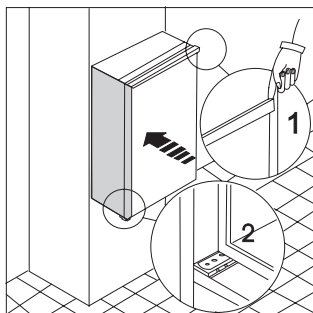
Nișa trebuie dotată cu un spațiu pentru ventilație care să aibă următoarele dimensiuni:

Adâncime mm 50

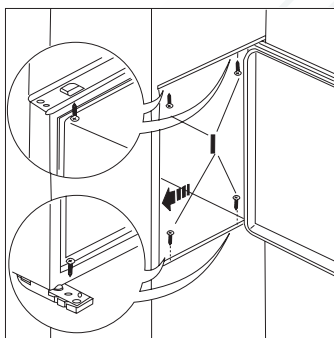
Lățime mm 540



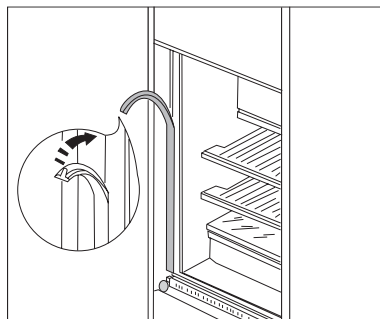
Pentru o ventilație corespunzătoare, urmați indicațiile din figură.



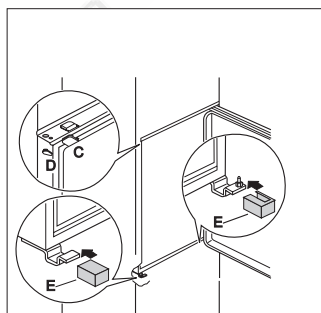
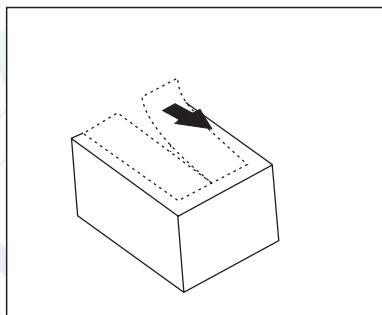
1. Introduceți aparatul în nișă și asigurați-vă că se sprijină pe suprafața internă a unității, pe partea unde se află balamalele ușii aparatului. Introduceți aparatul până când partea de sus se sprijină de unitate (1) și asigurați-vă că balamaua inferioară este aliniată cu suprafața unității (2).



2. Deschideți ușa și împingeți aparatul spre latura dulapului de bucătărie, în partea opusă balamalelor aparatului. Fixați aparatul cu cele 4 șuruburi (I) furnizate în trusa inclusă cu aparatul.



3. Aplicați prin apăsare benzile de acoperire a îmbinărilor dintre aparat și mobila de bucătărie.



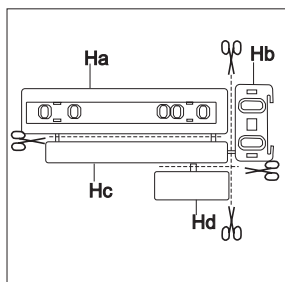
4. De la acoperitoarea de plastic (E), care este utilizată pentru a acoperi balamaua cu axul de pivotare, trebuie să îndepărtați bucata indicată în desen.

Această operație se poate face ușor, deoarece există în partea interioară a

capacului articulat o creștătură care facilitează scoaterea acestei componente.

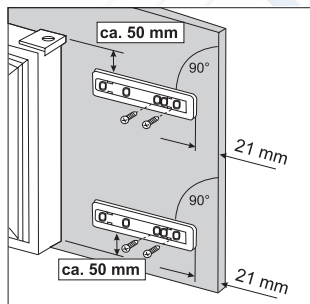
„Scoateți partea marcată cu DX, dacă axul de pivotare este introdus în balamaua din dreapta, cea marcată cu SX în caz contrar.”

Puneți capacele (C-D) pe inelele acoperitoare de agățat și în orificiile balamalei. Înclichetați acoperitoarele balamalei (E) în poziție.

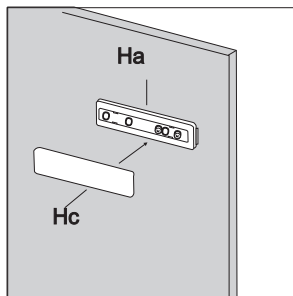


5. Detașați părțile Ha, Hb, Hc, Hd așa cum se arată în figură.

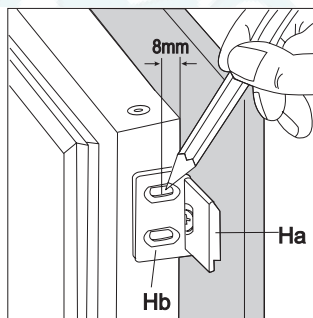
Ha, Hb, Hc, Hd.



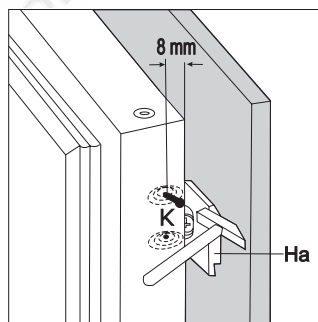
6. Puneți ghidajul (Ha) pe partea internă a ușii mobilei, sus și jos, așa cum se arată în figură, și marcați poziția orificiilor externe. După efectuarea orificiilor, fixați ghidajul cu ajutorul șururilor furnizate.



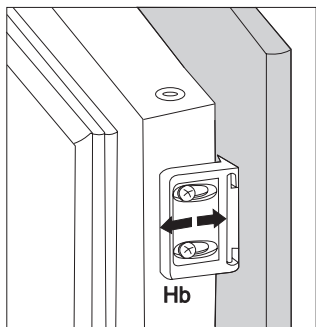
7. Fixați capacul (Hc) pe ghidajul (Ha) până când se introduce în locul său.



8. Deschideți ușa aparatului și ușa mobilei la 90°. Introduceți pătrățelul (Hb) în ghidajul (Ha). Apropiati ușa aparatului și ușa mobilei și marcați orificiile așa cum se arată în figură.

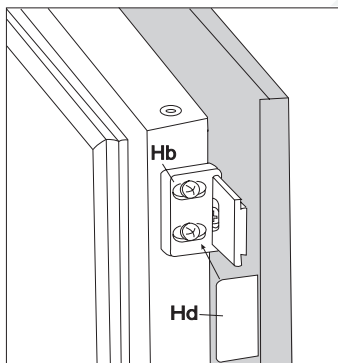


9. Scoateți pătrățelele și marcați o distanță de 8 mm față de muchia externă a ușii, unde va trebui montat cuiul (K).



10. Puneți pătrățelul din nou pe ghidaj și fixați-l cu șuruburile furnizate.

Dacă e necesar să se alinieze ușa mobilei, folosiți spațiul liber al fantelor. La terminarea acestei proceduri, e necesar să se verifice dacă ușa mobilei se închide bine.



11. Fixați capacul (Hd) pe pătrățelul (Hb) până când se introduce în locul său.

ZANUSSI

www.electrolux.com

РемБытТех
Ремонт и установка бытовой техники